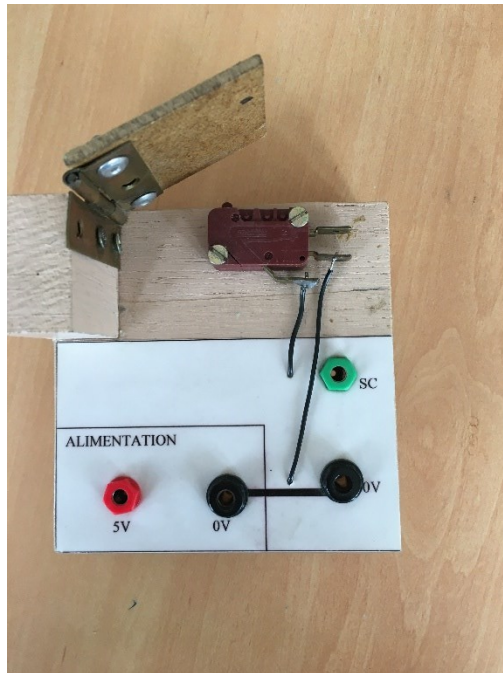


Mise en œuvre de la maquette Porte

Pour tout complément technique, notre agent technique répondra avec plaisir à toute question : Gil Martinez : gil.martinez@ac-grenoble.fr

A) Le dispositif



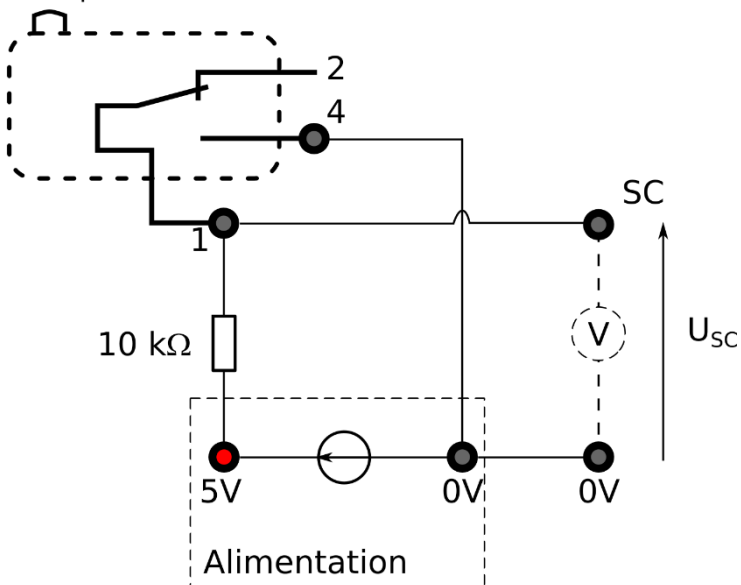
Le dispositif est constitué d'un microinterrupteur à poussoir jouant le rôle du détecteur de porte. Il s'agit d'un interrupteur qui s'ouvre ou qui se ferme en actionnant le bouton poussoir.

Matériel

microinterrupteur à poussoir Crouzet, cosse, 1RT, 20 A
Code Article Radiospare 161-6713 (4.72€ TTC), code fabricant : 83161338
Résistance 10 k Ω
Supports en bois
Charnière pour la porte

B) Le schéma électrique de la maquette

Bouton poussoir



Lorsque la porte est ouverte, l'interrupteur 1-4 est ouvert la tension U_{sc} est égale à 5V.

Lorsque la porte est fermée, l'interrupteur est fermé et la tension U_{sc} est égale à 0V.

C) Le système complet

